

Table réfrigérée ecostore HP Premium-290lt, 1 Porte 3x1/3 tiroirs, centrale

REPÈRE # _____

MODELE # _____

NOM # _____

SIS # _____

AIA # _____



710010 (EH2HBAC)

Table réfrigérée Ecostore
Prémium 1 P+ 3x1/3 tiroirs
290L, -2°C/+10°C, AISI 304,
R290

Description courte

Repère No.

Construction intérieure tout inox AISI 304. Plan de travail 50mm d'épaisseur AISI 304.1 porte pleine 3x(1/3 tiroirs) . Epaisseur d'isolation 90mm-

Gaz d'injection des mousses isolante :Cyclopentane.. Groupe frigorifique intégré. Mode de fonctionnement ventilé avec optiflow. Évaporateur à l'extérieur de l'enceinte. Commande électronique par microprocesseur avec affichage numérique de la température. Dégivrage automatique

Température de fonctionnement: -2°C/ +10 °C sans CFC ni HCFC. Fluide R290.

Caractéristiques principales

- Performances et uniformité de la température garanties dans la chambre à 5-HEAVY DUTY (température ambiante 40°C), selon le protocole EN16825:2016.
- Plage de température réglable de -2 °C à +10 °C pour répondre aux besoins de stockage de la viande, du poisson et des produits laitiers.
- Grand affichage digital à chiffres blancs avec bouton de sélection d'humidité (3 niveaux prédéfinis), affichage et réglage de la température interne, activation manuelle du cycle de dégivrage et du cycle de gel turbo (pour refroidir rapidement les charges chaudes).
- Equipée du système d'air forcé Optiflow pour un refroidissement rapide et une répartition homogène de la température dans l'enceinte
- La conception du groupe frigorifique avec sa ventilation en façade permet une installation en dos à dos, adossé, côte à côte ou sur socle maçonné. Aucun espace est nécessaire à la ventilation du groupe, optimisant ainsi l'espace en cuisine.
- Différentes compositions de portes et de tiroirs sont possible en option pour s'adapter au besoin et à la configuration du site. L'unité de refroidissement à droite est disponible sur demande.
- Unité de refroidissement entièrement amovible pour faciliter l'entretien.
- Accès frontal et facile pour tous les composants de l'unité de refroidissement.
- Commande numérique avec conformité HACCP : lorsque la température dépasse un seuil critique, une alarme sonore et une alarme visuelle sont activées. Les événements sont conservés en mémoire pendant deux mois.
- Glissières anti-bascule acceptant des bacs GN 1/1.
- Portes en inox à fermeture automatique (<90°).
- Sûreté certifiée selon la réglementation CE
- Prévu pour un port d'accès RS485 afin de permettre une connexion avec un ordinateur à distance et des systèmes HACCP intégrés.
- Evaporation automatique des gaz chauds de l'eau de dégivrage.
- Connectivité: accès aux appareils connectés en temps réel et à distance (nécessite accessoire optionnel).
- Grand écran numérique à chiffres blancs avec affichage et réglage de la température de l'enceinte, et possibilité de sélectionner les niveaux d'humidité souhaités. La technologie Bluetooth incluse permet de conserver les données historiques HACCP et de les télécharger via l'application.
- Electrolux Professional Fridge Control APP facilite la vie de nos clients (disponible à partir d'avril 2024) :
 - Contrôler la sécurité du processus de conservation grâce aux données HACCP et aux alarmes pour un contrôle précis.
 - Gagner du temps et faciliter la gestion des données grâce à la possibilité d'envoyer les informations HACCP au format Excel directement

APPROBATION: _____

à l'adresse e-mail.

- Opérations rapides : réglage de la température, de l'humidité et de la turbo-réfrigération de l'enceinte, ainsi que de la date et de l'heure.

- Unité avec groupe tropicalisé

Construction

- Plan de travail en inox AISI 304, avec une épaisseur de 50 mm.
- Si nécessaire, le plan de travail peut être enlevé pour une manipulation plus facile pendant l'installation (en cas des portes étroites).
- Bord du plan de travail en inox avec profil anti-gouttes.
- Intérieur avec angles arrondis par emboutissage d'une seule pièce.
- Facile à nettoyer grâce aux coins arrondis, structure interne amovible (glissières), grilles et déflecteurs pour une efficace circulation de l'air.
- La structure interne est conçue pour le stockage de bacs GN 1/1, sur 15 niveaux interchangeables (distance entre glissières 3 cm)
- Portes, panneaux frontal et latéraux, plan de travail amovible en inox AISI 304.
- Montage sur pieds en acier inoxydable pour un dégagement de 150 mm (-5 / + 50 mm) pour faciliter le nettoyage du sol
- Panneau de dessous en acier inoxydable.
- Panneau arrière externe en acier galvanisé
- Groupe logé
- Développée et fabriquée conformément à la certification usine ISO 9001 et ISO 14001.
- Affichage du code erreur
- Dimensions internes des tiroirs:-modèles avec 2x1/2 tiroirs: 1er tiroir (tiroir haut) 203x302x521 / 2ème tiroir 223x302x521 (HxIxP)-modèles avec 3x1/3 tiroirs : 1er tiroir (tiroir haut) 98x302x521 / 2ème et 3ème tiroirs 118x302x521 (HxIxP)-modèles avec 1/3+2/3 drawers: 1er tiroir (tiroir haut) 98x302x521 / 2ème tiroir 333x302x521 (HxIxP)

Développement durable



- Joint magnétique amovible à triple zones pour améliorer l'isolation et réduire la consommation d'énergie et la facilité de nettoyage.
- Equipé d'une isolation en cyclopentane de 90 mm d'épaisseur pour une meilleure isolation (conductivité thermique: 0,020 W / m * K) et faible impact environnemental (GWP = 3).
- Frost Watch Control ne démarre le processus de dégivrage que lorsque cela est nécessaire et se termine une fois que la glace est fondue, ce qui améliore les résultats d'efficacité énergétique.
- Gaz réfrigérant hydrocarbure R290 pour le plus faible impact environnemental (GWP=3) - Sans CFC ni HCFC.
- Fluide frigorigène hautement écologique, sans CFC ni HCFC: R290 (gaz écologique dans la mousse: cyclopentane). Gaz de réfrigérant R290 à base d'hydrocarbures pour un impact environnemental minimal (PRP = 3), afin de réduire les effets de serre et de destruction de la couche d'ozone.

Accessoires inclus

- 1 X Kit 1 grille rislan grise et 2 glissières PNC 881109 de côté pour table réfrigérée HP

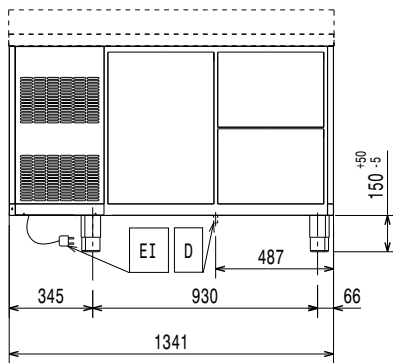
Accessoires en option



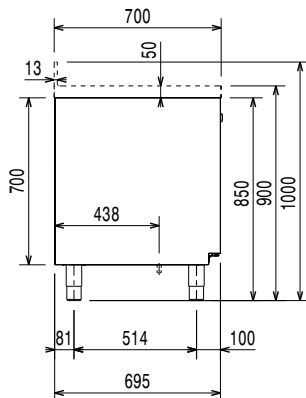
Table réfrigérée
ecostore HP Premium-290lt, 1 Porte 3x1/3 tiroirs, centrale

La société se réserve le droit de modifier les spécifications techniques sans préavis.

Avant



Côté



EI = Connexion électrique

Dessus



Électrique

Voltage : 220-240 V/1 ph/50 Hz

Informations générales

Built-in Compressor and Refrigeration Unit

 Capacité nette: 134 lt
 Ferrage porte :
 Largeur extérieure: 1345 mm
 Profondeur extérieure: 700 mm
 Hauteur extérieure: 900 mm
 Profondeur porte ouverte : 1110 mm
 Ajustement hauteur (-/+): -5/50 mm
 Capacité brute: 290 lt

Données de refroidissement

 Puissance groupe compresseur : 1/4 hp
 Isolation : 90 mm (cyclopentane)

Certifications ISO

ISO Standards: ISO 9001; ISO 14001; ISO 45001; ISO 50001

Durabilité

 Type de fluide réfrigérant : R290
 GWP Index: 3
 Puissance frigorifique : 320 W
 Poids de fluide réfrigérant : 70 g
 Classe énergétique (en conformité avec la réglementation EU 2015/109 B)
 Consommation énergétique (en conformité avec la réglementation EU 2015) : 630kWh / an - 2kWh/24h
 Condition de travail (en conformité avec la norme EU 2015/1094) : Heavy Duty (cl.5)
 Index EEI (En conformité avec la réglementation EU 2015/1094) : 29,55

EU energy labelling from 1st July 2016

The European energy labelling scheme for professional refrigerators and freezers is based on requirements setting Minimum Energy Performance standards for commercial refrigeration cabinets sold within the EU.

These requirements are designed to drive energy efficiency and environmentally friendly approach for professionals. The European energy labelling scheme will apply to all manufacturers and importers who sell and market products within the EU and it is mandatory across Europe. Important: all products which consume energy above the minimum level will not be able to be sold within the EU from 1 July 2016.

SI 2020 No. 1528.

Important: all products which consume energy above the minimum level will not be able to be sold within the EU from 1 July 2016.

